

**МИНИСТЕРСТВО ПРОСВЕЩЕНИЯ РОССИЙСКОЙ ФЕДЕРАЦИИ**

**Департамент образования Вологодской области**

**Комитет по образованию и культуре администрации**

**Вологодского муниципального округа**

**МБОУ ВМО "Федотовская средняя школа"**

**РАССМОТРЕНО**

Заседание МО

\_\_\_\_\_  
Протокол №1 от  
«29».08.2023 г.

**СОГЛАСОВАНО**

Заседание  
педагогического совета

Протокол №1 от «30». 08.  
2023 г.

**УТВЕРЖДЕНО**

Директор МБОУ ВМО  
«Федотовская средняя  
школа»: Баранова И.В.



\_\_\_\_\_  
Приказ № 168/1 от  
30.«08».2023 г.

**РАБОЧАЯ ПРОГРАММА**

(ID 2113903)

**учебного предмета «Информатика»**

для обучающихся 7 – 9 классов

Учитель: Бабкин Алексей Юрьевич

**пос. Федотово 2023**

## ПОЯСНИТЕЛЬНАЯ ЗАПИСКА

Программа по информатике на уровне основного общего образования составлена на основе требований к результатам освоения основной образовательной программы основного общего образования, представленных в ФГОС ООО, а также федеральной рабочей программы воспитания.

Программа по информатике даёт представление о целях, общей стратегии обучения, воспитания и развития обучающихся средствами информатики на базовом уровне, устанавливает обязательное предметное содержание, предусматривает его структурирование по разделам и темам.

Программа по информатике определяет количественные и качественные характеристики учебного материала для каждого года изучения, в том числе для содержательного наполнения разного вида контроля (промежуточной аттестации обучающихся, всероссийских проверочных работ, государственной итоговой аттестации).

Программа по информатике является основой для составления авторских учебных программ, тематического планирования курса учителем.

Целями изучения информатики на уровне основного общего образования являются:

формирование основ мировоззрения, соответствующего современному уровню развития науки информатики, достижениям научно-технического прогресса и общественной практики, за счёт развития представлений об информации как о важнейшем стратегическом ресурсе развития личности, государства, общества, понимания роли информационных процессов, информационных ресурсов и информационных технологий в условиях цифровой трансформации многих сфер жизни современного общества;

обеспечение условий, способствующих развитию алгоритмического мышления как необходимого условия профессиональной деятельности в современном информационном обществе, предполагающего способность обучающегося разбивать сложные задачи на более простые подзадачи, сравнивать новые задачи с задачами, решёнными ранее, определять шаги для достижения результата и так далее;

формирование и развитие компетенций обучающихся в области использования информационно-коммуникационных технологий, в том числе знаний, умений и навыков работы с информацией, программирования, коммуникации в современных цифровых средах в условиях обеспечения информационной безопасности личности обучающегося;

воспитание ответственного и избирательного отношения к информации с учётом правовых и этических аспектов её распространения, стремления к продолжению образования в области информационных технологий и

созидательной деятельности с применением средств информационных технологий.

Информатика в основном общем образовании отражает:

сущность информатики как научной дисциплины, изучающей закономерности протекания и возможности автоматизации информационных процессов в различных системах;

основные области применения информатики, прежде всего информационные технологии, управление и социальную сферу;

междисциплинарный характер информатики и информационной деятельности.

Изучение информатики оказывает существенное влияние на формирование мировоззрения обучающегося, его жизненную позицию, закладывает основы понимания принципов функционирования и использования информационных технологий как необходимого инструмента практически любой деятельности и одного из наиболее значимых технологических достижений современной цивилизации. Многие предметные знания и способы деятельности, освоенные обучающимися при изучении информатики, находят применение как в рамках образовательного процесса при изучении других предметных областей, так и в иных жизненных ситуациях, становятся значимыми для формирования качеств личности, то есть ориентированы на формирование метапредметных и личностных результатов обучения.

Основные задачи учебного предмета «Информатика» – сформировать у обучающихся:

понимание принципов устройства и функционирования объектов цифрового окружения, представления об истории и тенденциях развития информатики периода цифровой трансформации современного общества;

знания, умения и навыки грамотной постановки задач, возникающих в практической деятельности, для их решения с помощью информационных технологий, умения и навыки формализованного описания поставленных задач;

базовые знания об информационном моделировании, в том числе о математическом моделировании;

знание основных алгоритмических структур и умение применять эти знания для построения алгоритмов решения задач по их математическим моделям;

умения и навыки составления простых программ по построенному алгоритму на одном из языков программирования высокого уровня;

умения и навыки эффективного использования основных типов прикладных программ (приложений) общего назначения и информационных систем для решения с их помощью практических задач, владение базовыми нормами информационной этики и права, основами информационной безопасности;

умение грамотно интерпретировать результаты решения практических задач с помощью информационных технологий, применять полученные результаты в практической деятельности.

Цели и задачи изучения информатики на уровне основного общего образования определяют структуру основного содержания учебного предмета в виде следующих четырёх тематических разделов:

цифровая грамотность;

теоретические основы информатики;

алгоритмы и программирование;

информационные технологии.

На изучение информатики на базовом уровне отводится 102 часа: в 7 классе – 34 часа (1 час в неделю), в 8 классе – 34 часа (1 час в неделю), в 9 классе – 34 часа (1 час в неделю).

# СОДЕРЖАНИЕ ОБУЧЕНИЯ

## 7 КЛАСС

### **Цифровая грамотность**

#### **Компьютер – универсальное устройство обработки данных**

Компьютер – универсальное вычислительное устройство, работающее по программе. Типы компьютеров: персональные компьютеры, встроенные компьютеры, суперкомпьютеры. Мобильные устройства.

Основные компоненты компьютера и их назначение. Процессор. Оперативная и долговременная память. Устройства ввода и вывода. Сенсорный ввод, датчики мобильных устройств, средства биометрической аутентификации.

История развития компьютеров и программного обеспечения. Поколения компьютеров. Современные тенденции развития компьютеров. Суперкомпьютеры.

Параллельные вычисления.

Персональный компьютер. Процессор и его характеристики (тактовая частота, разрядность). Оперативная память. Долговременная память. Устройства ввода и вывода. Объём хранимых данных (оперативная память компьютера, жёсткий и твердотельный диск, постоянная память смартфона) и скорость доступа для различных видов носителей.

Техника безопасности и правила работы на компьютере.

#### **Программы и данные**

Программное обеспечение компьютера. Прикладное программное обеспечение. Системное программное обеспечение. Системы программирования. Правовая охрана программ и данных. Бесплатные и условно-бесплатные программы. Свободное программное обеспечение.

Файлы и папки (каталоги). Принципы построения файловых систем. Полное имя файла (папки). Путь к файлу (папке). Работа с файлами и каталогами средствами операционной системы: создание, копирование, перемещение, переименование и удаление файлов и папок (каталогов). Типы файлов. Свойства файлов. Характерные размеры файлов различных типов (страница текста, электронная книга, фотография, запись песни, видеоклип, полнометражный фильм). Архивация данных. Использование программ-архиваторов. Файловый менеджер. Поиск файлов средствами операционной системы.

Компьютерные вирусы и другие вредоносные программы. Программы для защиты от вирусов.

#### **Компьютерные сети**

Объединение компьютеров в сеть. Сеть Интернет. Веб-страница, веб-сайт. Структура адресов веб-ресурсов. Браузер. Поисковые системы. Поиск информации по ключевым словам и по изображению. Достоверность информации, полученной из Интернета.

Современные сервисы интернет-коммуникаций.

Сетевой этикет, базовые нормы информационной этики и права при работе в Интернете. Стратегии безопасного поведения в Интернете.

### **Теоретические основы информатики**

#### **Информация и информационные процессы**

Информация – одно из основных понятий современной науки.

Информация как сведения, предназначенные для восприятия человеком, и информация как данные, которые могут быть обработаны автоматизированной системой.

Дискретность данных. Возможность описания непрерывных объектов и процессов с помощью дискретных данных.

Информационные процессы – процессы, связанные с хранением, преобразованием и передачей данных.

#### **Представление информации**

Символ. Алфавит. Мощность алфавита. Разнообразие языков и алфавитов. Естественные и формальные языки. Алфавит текстов на русском языке. Двоичный алфавит. Количество всевозможных слов (кодовых комбинаций) фиксированной длины в двоичном алфавите. Преобразование любого алфавита к двоичному. Количество различных слов фиксированной длины в алфавите определённой мощности.

Кодирование символов одного алфавита с помощью кодовых слов в другом алфавите, кодовая таблица, декодирование.

Двоичный код. Представление данных в компьютере как текстов в двоичном алфавите.

Информационный объём данных. Бит – минимальная единица количества информации – двоичный разряд. Единицы измерения информационного объёма данных. Бит, байт, килобайт, мегабайт, гигабайт.

Скорость передачи данных. Единицы скорости передачи данных.

Кодирование текстов. Равномерный код. Неравномерный код. Кодировка ASCII. Восемьбитные кодировки. Понятие о кодировках UNICODE. Декодирование сообщений с использованием равномерного и неравномерного кода. Информационный объём текста.

Искажение информации при передаче.

Общее представление о цифровом представлении аудиовизуальных и других непрерывных данных.

Кодирование цвета. Цветовые модели. Модель RGB. Глубина кодирования. Палитра.

Растровое и векторное представление изображений. Пиксель. Оценка информационного объёма графических данных для растрового изображения.

Кодирование звука. Разрядность и частота записи. Количество каналов записи.

Оценка количественных параметров, связанных с представлением и хранением звуковых файлов.

## **Информационные технологии**

### **Текстовые документы**

Текстовые документы и их структурные элементы (страница, абзац, строка, слово, символ).

Текстовый процессор – инструмент создания, редактирования и форматирования текстов. Правила набора текста. Редактирование текста. Свойства символов. Шрифт. Типы шрифтов (рубленые, с засечками, моноширинные). Полужирное и курсивное начертание. Свойства абзацев: границы, абзацный отступ, интервал, выравнивание. Параметры страницы. Стилевое форматирование.

Структурирование информации с помощью списков и таблиц. Многоуровневые списки. Добавление таблиц в текстовые документы.

Вставка изображений в текстовые документы. Обтекание изображений текстом. Включение в текстовый документ диаграмм, формул, нумерации страниц, колонтитулов, ссылок и других элементов.

Проверка правописания. Расстановка переносов. Голосовой ввод текста. Оптическое распознавание текста. Компьютерный перевод. Использование сервисов Интернета для обработки текста.

### **Компьютерная графика**

Знакомство с графическими редакторами. Растровые рисунки. Использование графических примитивов.

Операции редактирования графических объектов, в том числе цифровых фотографий: изменение размера, обрезка, поворот, отражение, работа с областями (выделение, копирование, заливка цветом), коррекция цвета, яркости и контрастности.

Векторная графика. Создание векторных рисунков встроенными средствами текстового процессора или других программ (приложений). Добавление векторных рисунков в документы.

### **Мультимедийные презентации**

Подготовка мультимедийных презентаций. Слайд. Добавление на слайд текста и изображений. Работа с несколькими слайдами.

Добавление на слайд аудиовизуальных данных. Анимация. Гиперссылки.

## **8 КЛАСС**

### **Теоретические основы информатики**

#### **Системы счисления**

Непозиционные и позиционные системы счисления. Алфавит. Основание. Развёрнутая форма записи числа. Перевод в десятичную систему чисел, записанных в других системах счисления.

Римская система счисления.

Двоичная система счисления. Перевод целых чисел в пределах от 0 до 1024 в двоичную систему счисления. Восьмеричная система счисления. Перевод чисел из восьмеричной системы в двоичную и десятичную системы и обратно. Шестнадцатеричная система счисления. Перевод чисел из шестнадцатеричной системы в двоичную, восьмеричную и десятичную системы и обратно.

Арифметические операции в двоичной системе счисления.

#### **Элементы математической логики**

Логические высказывания. Логические значения высказываний. Элементарные и составные высказывания. Логические операции: «и» (конъюнкция, логическое умножение), «или» (дизъюнкция, логическое сложение), «не» (логическое отрицание). Приоритет логических операций. Определение истинности составного высказывания, если известны значения истинности входящих в него элементарных высказываний. Логические выражения. Правила записи логических выражений. Построение таблиц истинности логических выражений.

Логические элементы. Знакомство с логическими основами компьютера.

#### **Алгоритмы и программирование**

##### **Исполнители и алгоритмы. Алгоритмические конструкции**

Понятие алгоритма. Исполнители алгоритмов. Алгоритм как план управления исполнителем.

Свойства алгоритма. Способы записи алгоритма (словесный, в виде блок-схемы, программа).

Алгоритмические конструкции. Конструкция «следование». Линейный алгоритм. Ограниченность линейных алгоритмов: невозможность предусмотреть зависимость последовательности выполняемых действий от исходных данных.



Конструкция «ветвление»: полная и неполная формы. Выполнение и невыполнение условия (истинность и ложность высказывания). Простые и составные условия.

Конструкция «повторения»: циклы с заданным числом повторений, с условием выполнения, с переменной цикла.

Разработка для формального исполнителя алгоритма, приводящего к требуемому результату при конкретных исходных данных. Разработка несложных алгоритмов с использованием циклов и ветвлений для управления формальными исполнителями, такими как Робот, Черепашка, Чертёжник. Выполнение алгоритмов вручную и на компьютере. Синтаксические и логические ошибки. Отказы.

### **Язык программирования**

Язык программирования (Python, C++, Паскаль, Java, C#, Школьный Алгоритмический Язык).

Система программирования: редактор текста программ, транслятор, отладчик.

Переменная: тип, имя, значение. Целые, вещественные и символьные переменные.

Оператор присваивания. Арифметические выражения и порядок их вычисления. Операции с целыми числами: целочисленное деление, остаток от деления.

Ветвления. Составные условия (запись логических выражений на изучаемом языке программирования). Нахождение минимума и максимума из двух, трёх и четырёх чисел. Решение квадратного уравнения, имеющего вещественные корни.

Диалоговая отладка программ: пошаговое выполнение, просмотр значений величин, отладочный вывод, выбор точки останова.

Цикл с условием. Алгоритм Евклида для нахождения наибольшего общего делителя двух натуральных чисел. Разбиение записи натурального числа в позиционной системе с основанием, меньшим или равным 10, на отдельные цифры.

Цикл с переменной. Алгоритмы проверки делимости одного целого числа на другое, проверки натурального числа на простоту.

Обработка символьных данных. Символьные (строковые) переменные. Посимвольная обработка строк. Подсчёт частоты появления символа в строке. Встроенные функции для обработки строк.

### **Анализ алгоритмов**

Определение возможных результатов работы алгоритма при данном множестве входных данных, определение возможных входных данных, приводящих к данному результату.

## **9 КЛАСС**

### **Цифровая грамотность**

#### **Глобальная сеть Интернет и стратегии безопасного поведения в ней**

Глобальная сеть Интернет. IP-адреса узлов. Сетевое хранение данных. Методы индивидуального и коллективного размещения новой информации в Интернете. Большие данные (интернет-данные, в частности данные социальных сетей).

Понятие об информационной безопасности. Угрозы информационной безопасности при работе в глобальной сети и методы противодействия им. Правила безопасной аутентификации. Защита личной информации в Интернете. Безопасные стратегии поведения в Интернете. Предупреждение вовлечения в деструктивные и криминальные формы сетевой активности (кибербуллинг, фишинг и другие формы).

#### **Работа в информационном пространстве**

Виды деятельности в Интернете, интернет-сервисы: коммуникационные сервисы (почтовая служба, видео-конференц-связь и другие), справочные службы (карты, расписания и другие), поисковые службы, службы обновления программного обеспечения и другие службы. Сервисы государственных услуг. Облачные хранилища данных. Средства совместной разработки документов (онлайн-офисы). Программное обеспечение как веб-сервис: онлайн-текстовые и графические редакторы, среды разработки программ.

### **Теоретические основы информатики**

#### **Моделирование как метод познания**

Модель. Задачи, решаемые с помощью моделирования. Классификации моделей. Материальные (натурные) и информационные модели. Непрерывные и дискретные модели. Имитационные модели. Игровые модели. Оценка адекватности модели моделируемому объекту и целям моделирования.

Табличные модели. Таблица как представление отношения.

Базы данных. Отбор в таблице строк, удовлетворяющих заданному условию.

Граф. Вершина, ребро, путь. Ориентированные и неориентированные графы. Длина (вес) ребра. Весовая матрица графа. Длина пути между вершинами графа. Поиск оптимального пути в графе. Начальная вершина

(источник) и конечная вершина (сток) в ориентированном графе. Вычисление количества путей в направленном ациклическом графе.

Дерево. Корень, вершина (узел), лист, ребро (дуга) дерева. Высота дерева. Поддерево. Примеры использования деревьев. Перебор вариантов с помощью дерева.

Понятие математической модели. Задачи, решаемые с помощью математического (компьютерного) моделирования. Отличие математической модели от натурной модели и от словесного (литературного) описания объекта.

Этапы компьютерного моделирования: постановка задачи, построение математической модели, программная реализация, тестирование, проведение компьютерного эксперимента, анализ его результатов, уточнение модели.

### **Алгоритмы и программирование**

#### **Разработка алгоритмов и программ**

Разбиение задачи на подзадачи. Составление алгоритмов и программ с использованием ветвлений, циклов и вспомогательных алгоритмов для управления исполнителем Робот или другими исполнителями, такими как Черепашка, Чертёжник и другими.

Табличные величины (массивы). Одномерные массивы. Составление и отладка программ, реализующих типовые алгоритмы обработки одномерных числовых массивов, на одном из языков программирования (Python, C++, Паскаль, Java, C#, Школьный Алгоритмический Язык): заполнение числового массива случайными числами, в соответствии с формулой или путём ввода чисел, нахождение суммы элементов массива, линейный поиск заданного значения в массиве, подсчёт элементов массива, удовлетворяющих заданному условию, нахождение минимального (максимального) элемента массива. Сортировка массива.

Обработка потока данных: вычисление количества, суммы, среднего арифметического, минимального и максимального значения элементов последовательности, удовлетворяющих заданному условию.

#### **Управление**

Управление. Сигнал. Обратная связь. Получение сигналов от цифровых датчиков (касания, расстояния, света, звука и другого). Примеры использования принципа обратной связи в системах управления техническими устройствами с помощью датчиков, в том числе в робототехнике.

Примеры роботизированных систем (система управления движением в транспортной системе, сварочная линия автозавода, автоматизированное

управление отоплением дома, автономная система управления транспортным средством и другие системы).

## **Информационные технологии**

### **Электронные таблицы**

Понятие об электронных таблицах. Типы данных в ячейках электронной таблицы. Редактирование и форматирование таблиц. Встроенные функции для поиска максимума, минимума, суммы и среднего арифметического. Сортировка данных в выделенном диапазоне. Построение диаграмм (гистограмма, круговая диаграмма, точечная диаграмма). Выбор типа диаграммы.

Преобразование формул при копировании. Относительная, абсолютная и смешанная адресация.

Условные вычисления в электронных таблицах. Суммирование и подсчёт значений, отвечающих заданному условию. Обработка больших наборов данных. Численное моделирование в электронных таблицах.

### **Информационные технологии в современном обществе**

Роль информационных технологий в развитии экономики мира, страны, региона. Открытые образовательные ресурсы.

Профессии, связанные с информатикой и информационными технологиями: веб-дизайнер, программист, разработчик мобильных приложений, тестировщик, архитектор программного обеспечения, специалист по анализу данных, системный администратор.

## **ПЛАНИРУЕМЫЕ РЕЗУЛЬТАТЫ ОСВОЕНИЯ ПРОГРАММЫ ПО ИНФОРМАТИКЕ НА УРОВНЕ ОСНОВНОГО ОБЩЕГО ОБРАЗОВАНИЯ**

Изучение информатики на уровне основного общего образования направлено на достижение обучающимися личностных, метапредметных и предметных результатов освоения содержания учебного предмета.

### **ЛИЧНОСТНЫЕ РЕЗУЛЬТАТЫ**

Личностные результаты имеют направленность на решение задач воспитания, развития и социализации обучающихся средствами учебного предмета.

В результате изучения информатики на уровне основного общего образования у обучающегося будут сформированы следующие личностные результаты в части:

#### **1) патриотического воспитания:**

ценностное отношение к отечественному культурному, историческому и научному наследию, понимание значения информатики как науки в жизни современного общества, владение достоверной информацией о передовых мировых и отечественных достижениях в области информатики и информационных технологий, заинтересованность в научных знаниях о цифровой трансформации современного общества;

#### **2) духовно-нравственного воспитания:**

ориентация на моральные ценности и нормы в ситуациях нравственного выбора, готовность оценивать своё поведение и поступки, а также поведение и поступки других людей с позиции нравственных и правовых норм с учётом осознания последствий поступков, активное неприятие асоциальных поступков, в том числе в Интернете;

#### **3) гражданского воспитания:**

представление о социальных нормах и правилах межличностных отношений в коллективе, в том числе в социальных сообществах, соблюдение правил безопасности, в том числе навыков безопасного поведения в интернет-среде, готовность к разнообразной совместной деятельности при выполнении учебных, познавательных задач, создании учебных проектов, стремление к взаимопониманию и взаимопомощи в процессе этой учебной деятельности, готовность оценивать своё поведение и поступки своих товарищей с позиции нравственных и правовых норм с учётом осознания последствий поступков;

#### **4) ценностей научного познания:**

сформированность мировоззренческих представлений об информации, информационных процессах и информационных технологиях,

соответствующих современному уровню развития науки и общественной практики и составляющих базовую основу для понимания сущности научной картины мира;

интерес к обучению и познанию, любознательность, готовность и способность к самообразованию, осознанному выбору направленности и уровня обучения в дальнейшем;

овладение основными навыками исследовательской деятельности, установка на осмысление опыта, наблюдений, поступков и стремление совершенствовать пути достижения индивидуального и коллективного благополучия;

сформированность информационной культуры, в том числе навыков самостоятельной работы с учебными текстами, справочной литературой, разнообразными средствами информационных технологий, а также умения самостоятельно определять цели своего обучения, ставить и формулировать для себя новые задачи в учёбе и познавательной деятельности, развивать мотивы и интересы своей познавательной деятельности;

#### **5) формирования культуры здоровья:**

осознание ценности жизни, ответственное отношение к своему здоровью, установка на здоровый образ жизни, в том числе и за счёт освоения и соблюдения требований безопасной эксплуатации средств информационных и коммуникационных технологий;

#### **б) трудового воспитания:**

интерес к практическому изучению профессий и труда в сферах профессиональной деятельности, связанных с информатикой, программированием и информационными технологиями, основанными на достижениях науки информатики и научно-технического прогресса;

осознанный выбор и построение индивидуальной траектории образования и жизненных планов с учётом личных и общественных интересов и потребностей;

#### **7) экологического воспитания:**

осознание глобального характера экологических проблем и путей их решения, в том числе с учётом возможностей информационных и коммуникационных технологий;

#### **8) адаптации обучающегося к изменяющимся условиям социальной и природной среды:**

освоение обучающимися социального опыта, основных социальных ролей, соответствующих ведущей деятельности возраста, норм и правил общественного поведения, форм социальной жизни в группах и сообществах, в том числе существующих в виртуальном пространстве.

## **МЕТАПРЕДМЕТНЫЕ РЕЗУЛЬТАТЫ**

Метапредметные результаты освоения программы по информатике отражают овладение универсальными учебными действиями – познавательными, коммуникативными, регулятивными.

### **Познавательные универсальные учебные действия**

#### **Базовые логические действия:**

умение определять понятия, создавать обобщения, устанавливать аналогии, классифицировать, самостоятельно выбирать основания и критерии для классификации, устанавливать причинно-следственные связи, строить логические рассуждения, делать умозаключения (индуктивные, дедуктивные и по аналогии) и выводы;

умение создавать, применять и преобразовывать знаки и символы, модели и схемы для решения учебных и познавательных задач;

самостоятельно выбирать способ решения учебной задачи (сравнивать несколько вариантов решения, выбирать наиболее подходящий с учётом самостоятельно выделенных критериев).

#### **Базовые исследовательские действия:**

формулировать вопросы, фиксирующие разрыв между реальным и желательным состоянием ситуации, объекта, и самостоятельно устанавливать искомое и данное;

оценивать на применимость и достоверность информацию, полученную в ходе исследования;

прогнозировать возможное дальнейшее развитие процессов, событий и их последствия в аналогичных или сходных ситуациях, а также выдвигать предположения об их развитии в новых условиях и контекстах.

#### **Работа с информацией:**

выявлять дефицит информации, данных, необходимых для решения поставленной задачи;

применять различные методы, инструменты и запросы при поиске и отборе информации или данных из источников с учётом предложенной учебной задачи и заданных критериев;

выбирать, анализировать, систематизировать и интерпретировать информацию различных видов и форм представления;

самостоятельно выбирать оптимальную форму представления информации и иллюстрировать решаемые задачи несложными схемами, диаграммами, иной графикой и их комбинациями;

оценивать надёжность информации по критериям, предложенным учителем или сформулированным самостоятельно;

эффективно запоминать и систематизировать информацию.

## **Коммуникативные универсальные учебные действия**

### **Общение:**

сопоставлять свои суждения с суждениями других участников диалога, обнаруживать различие и сходство позиций;

публично представлять результаты выполненного опыта (эксперимента, исследования, проекта);

самостоятельно выбирать формат выступления с учётом задач презентации и особенностей аудитории и в соответствии с ним составлять устные и письменные тексты с использованием иллюстративных материалов.

### **Совместная деятельность (сотрудничество):**

понимать и использовать преимущества командной и индивидуальной работы при решении конкретной проблемы, в том числе при создании информационного продукта;

принимать цель совместной информационной деятельности по сбору, обработке, передаче, формализации информации, коллективно строить действия по её достижению: распределять роли, договариваться, обсуждать процесс и результат совместной работы;

выполнять свою часть работы с информацией или информационным продуктом, достигая качественного результата по своему направлению и координируя свои действия с другими членами команды;

оценивать качество своего вклада в общий информационный продукт по критериям, самостоятельно сформулированным участниками взаимодействия;

сравнивать результаты с исходной задачей и вклад каждого члена команды в достижение результатов, разделять сферу ответственности и проявлять готовность к предоставлению отчёта перед группой.

## **Регулятивные универсальные учебные действия**

### **Самоорганизация:**

выявлять в жизненных и учебных ситуациях проблемы, требующие решения;

ориентироваться в различных подходах к принятию решений (индивидуальное принятие решений, принятие решений в группе);

самостоятельно составлять алгоритм решения задачи (или его часть), выбирать способ решения учебной задачи с учётом имеющихся ресурсов и собственных возможностей, аргументировать предлагаемые варианты решений;



составлять план действий (план реализации намеченного алгоритма решения), корректировать предложенный алгоритм с учётом получения новых знаний об изучаемом объекте;

делать выбор в условиях противоречивой информации и брать ответственность за решение.

**Самоконтроль (рефлексия):**

владеть способами самоконтроля, самомотивации и рефлексии;

давать оценку ситуации и предлагать план её изменения;

учитывать контекст и предвидеть трудности, которые могут возникнуть при решении учебной задачи, адаптировать решение к меняющимся обстоятельствам;

объяснять причины достижения (недостижения) результатов информационной деятельности, давать оценку приобретённому опыту, уметь находить позитивное в произошедшей ситуации;

вносить коррективы в деятельность на основе новых обстоятельств, изменившихся ситуаций, установленных ошибок, возникших трудностей;

оценивать соответствие результата цели и условиям.

**Эмоциональный интеллект:**

ставить себя на место другого человека, понимать мотивы и намерения другого.

**Принятие себя и других:**

осознавать невозможность контролировать всё вокруг даже в условиях открытого доступа к любым объёмам информации.

## **ПРЕДМЕТНЫЕ РЕЗУЛЬТАТЫ**

К концу обучения в 7 классе у обучающегося будут сформированы следующие умения:

пояснять на примерах смысл понятий «информация», «информационный процесс», «обработка информации», «хранение информации», «передача информации»;

кодировать и декодировать сообщения по заданным правилам, демонстрировать понимание основных принципов кодирования информации различной природы (текстовой, графической, аудио);

сравнивать длины сообщений, записанных в различных алфавитах, оперировать единицами измерения информационного объёма и скорости передачи данных;

оценивать и сравнивать размеры текстовых, графических, звуковых файлов и видеофайлов;

приводить примеры современных устройств хранения и передачи информации, сравнивать их количественные характеристики;

выделять основные этапы в истории и понимать тенденции развития компьютеров и программного обеспечения;

получать и использовать информацию о характеристиках персонального компьютера и его основных элементах (процессор, оперативная память, долговременная память, устройства ввода-вывода);

соотносить характеристики компьютера с задачами, решаемыми с его помощью;

ориентироваться в иерархической структуре файловой системы (записывать полное имя файла (каталога), путь к файлу (каталогу) по имеющемуся описанию файловой структуры некоторого информационного носителя);

работать с файловой системой персонального компьютера с использованием графического интерфейса, а именно: создавать, копировать, перемещать, переименовывать, удалять и архивировать файлы и каталоги, использовать антивирусную программу;

представлять результаты своей деятельности в виде структурированных иллюстрированных документов, мультимедийных презентаций;

искать информацию в Интернете (в том числе, по ключевым словам, по изображению), критически относиться к найденной информации, осознавая опасность для личности и общества распространения вредоносной информации, в том числе экстремистского и террористического характера;

понимать структуру адресов веб-ресурсов;

использовать современные сервисы интернет-коммуникаций;

соблюдать требования безопасной эксплуатации технических средств информационных и коммуникационных технологий, соблюдать сетевой этикет, базовые нормы информационной этики и права при работе с приложениями на любых устройствах и в Интернете, выбирать безопасные стратегии поведения в сети;

применять методы профилактики негативного влияния средств информационных и коммуникационных технологий на здоровье пользователя.

К концу обучения в **8 классе** у обучающегося будут сформированы следующие умения:

пояснять на примерах различия между позиционными и непозиционными системами счисления;

записывать и сравнивать целые числа от 0 до 1024 в различных позиционных системах счисления (с основаниями 2, 8, 16), выполнять арифметические операции над ними;

раскрывать смысл понятий «высказывание», «логическая операция», «логическое выражение»;

записывать логические выражения с использованием дизъюнкции, конъюнкции и отрицания, определять истинность логических выражений, если известны значения истинности входящих в него переменных, строить таблицы истинности для логических выражений;

раскрывать смысл понятий «исполнитель», «алгоритм», «программа», понимая разницу между употреблением этих терминов в обыденной речи и в информатике;

описывать алгоритм решения задачи различными способами, в том числе в виде блок-схемы;

составлять, выполнять вручную и на компьютере несложные алгоритмы с использованием ветвлений и циклов для управления исполнителями, такими как Робот, Черепашка, Чертёжник;

использовать константы и переменные различных типов (числовых, логических, символьных), а также содержащие их выражения, использовать оператор присваивания;

использовать при разработке программ логические значения, операции и выражения с ними;

анализировать предложенные алгоритмы, в том числе определять, какие результаты возможны при заданном множестве исходных значений;

создавать и отлаживать программы на одном из языков программирования (Python, C++, Паскаль, Java, C#, Школьный Алгоритмический Язык), реализующие несложные алгоритмы обработки числовых данных с использованием циклов и ветвлений, в том числе реализующие проверку делимости одного целого числа на другое, проверку натурального числа на простоту, выделения цифр из натурального числа.

К концу обучения **в 9 классе** у обучающегося будут сформированы следующие умения:

разбивать задачи на подзадачи, составлять, выполнять вручную и на компьютере несложные алгоритмы с использованием ветвлений, циклов и вспомогательных алгоритмов для управления исполнителями, такими как Робот, Черепашка, Чертёжник;

составлять и отлаживать программы, реализующие типовые алгоритмы обработки числовых последовательностей или одномерных числовых массивов (поиск максимумов, минимумов, суммы или количества элементов

с заданными свойствами) на одном из языков программирования (Python, C++, Паскаль, Java, C#, Школьный Алгоритмический Язык);

раскрывать смысл понятий «модель», «моделирование», определять виды моделей, оценивать адекватность модели моделируемому объекту и целям моделирования;

использовать графы и деревья для моделирования систем сетевой и иерархической структуры, находить кратчайший путь в графе;

выбирать способ представления данных в соответствии с поставленной задачей (таблицы, схемы, графики, диаграммы) с использованием соответствующих программных средств обработки данных;

использовать электронные таблицы для обработки, анализа и визуализации числовых данных, в том числе с выделением диапазона таблицы и упорядочиванием (сортировкой) его элементов;

создавать и применять в электронных таблицах формулы для расчётов с использованием встроенных арифметических функций (суммирование и подсчёт значений, отвечающих заданному условию, среднее арифметическое, поиск максимального и минимального значения), абсолютной, относительной, смешанной адресации;

использовать электронные таблицы для численного моделирования в простых задачах из разных предметных областей;

использовать современные интернет-сервисы (в том числе коммуникационные сервисы, облачные хранилища данных, онлайн-программы (текстовые и графические редакторы, среды разработки)) в учебной и повседневной деятельности;

приводить примеры использования геоинформационных сервисов, сервисов государственных услуг, образовательных сервисов Интернета в учебной и повседневной деятельности;

использовать различные средства защиты от вредоносного программного обеспечения, защищать персональную информацию от несанкционированного доступа и его последствий (разглашения, подмены, утраты данных) с учётом основных технологических и социально-психологических аспектов использования сети Интернет (сетевая анонимность, цифровой след, аутентичность субъектов и ресурсов, опасность вредоносного кода);

распознавать попытки и предупреждать вовлечение себя и окружающих в деструктивные и криминальные формы сетевой активности (в том числе кибербуллинг, фишинг).

## ТЕМАТИЧЕСКОЕ ПЛАНИРОВАНИЕ 7 КЛАСС

№ п/п	Наименование разделов и тем программы	Воспитательный компонент	Количество часов			Электронные (цифровые) образовательные ресурсы
			Всего	Контрольны е работы	Практические работы	
<b>Раздел 1. Цифровая грамотность</b>						
1.1	Компьютер – универсальное устройство обработки данных	ценностное отношение к отечественному культурному, историческому и научному наследию, понимание значения информатики как науки в жизни современного общества, владение достоверной информацией о передовых мировых и отечественных достижениях в области информатики и информационных технологий, заинтересованность в научных знаниях о цифровой трансформации современного общества;	2			Библиотека ЦОК <a href="https://m.edsoo.ru/7f41646e">https://m.edsoo.ru/7f41646e</a>
1.2	Программы и данные	ориентация на моральные ценности и нормы в ситуациях нравственного выбора, готовность оценивать своё поведение и поступки, а также поведение и поступки других людей с позиции нравственных и правовых норм с учётом	4			Библиотека ЦОК <a href="https://m.edsoo.ru/7f41646e">https://m.edsoo.ru/7f41646e</a>

		осознания последствий поступков, активное неприятие асоциальных поступков, в том числе в Интернете				
1.3	Компьютерные сети	представление о социальных нормах и правилах межличностных отношений в коллективе, в том числе в социальных сообществах, соблюдение правил безопасности, в том числе навыков безопасного поведения в интернет-среде, готовность к разнообразной совместной деятельности при выполнении учебных, познавательных задач, создании учебных проектов, стремление к взаимопониманию и взаимопомощи в процессе этой учебной деятельности, готовность оценивать своё поведение и поступки своих товарищей с позиции нравственных и правовых норм с учётом осознания последствий поступков;	2			Библиотека ЦОК <a href="https://m.edsoo.ru/7f41646e">https://m.edsoo.ru/7f41646e</a>
Итого по разделу			8			
<b>Раздел 2. Теоретические основы информатики</b>						
2.1	Информация и информационные процессы	сформированность мировоззренческих представлений об информации,	2			Библиотека ЦОК <a href="https://m.edsoo.ru/7f41646e">https://m.edsoo.ru/7f41646e</a>

		информационных процессах и информационных технологиях, соответствующих Федеральная рабочая программа   Информатика. 7–9 классы (базовый уровень) 14 современному уровню развития науки и общественной практики и составляющих базовую основу для понимания сущности научной картины мира;				
2.2	Представление информации	интерес к обучению и познанию, любознательность, готовность и способность к самообразованию, осознанному выбору направленности и уровня обучения в дальнейшем;	9			Библиотека ЦОК <a href="https://m.edsoo.ru/7f41646e">https://m.edsoo.ru/7f41646e</a>
Итого по разделу			11			
<b>Раздел 3. Информационные технологии</b>						
3.1	Текстовые документы	овладение основными навыками исследовательской деятельности, установка на осмысление опыта, наблюдений, поступков и стремление совершенствовать пути достижения индивидуального и коллективного благополучия;	6			Библиотека ЦОК <a href="https://m.edsoo.ru/7f41646e">https://m.edsoo.ru/7f41646e</a>
3.2	Компьютерная	сформированность	4			Библиотека ЦОК

	графика	информационной культуры, в том числе навыков самостоятельной работы с учебными текстами, справочной литературой, разнообразными средствами информационных технологий, а также умения самостоятельно определять цели своего обучения, ставить и формулировать для себя новые задачи в учёбе и познавательной деятельности, развивать мотивы и интересы своей познавательной деятельности;				<a href="https://m.edsoo.ru/7f41646e">https://m.edsoo.ru/7f41646e</a>
3.3	Мультимедийные презентации	осознание ценности жизни, ответственное отношение к своему здоровью, установка на здоровый образ жизни, в том числе и за счёт освоения и соблюдения требований безопасной эксплуатации средств информационных и коммуникационных технологий;	3	1		Библиотека ЦОК <a href="https://m.edsoo.ru/7f41646e">https://m.edsoo.ru/7f41646e</a>
Итого по разделу			13			
Резервное время			2			
ОБЩЕЕ КОЛИЧЕСТВО ЧАСОВ ПО ПРОГРАММЕ			34	1	0	



## 8 КЛАСС

№ п/п	Наименование разделов и тем программы	Воспитательный компонент	Количество часов			Электронные (цифровые) образовательные ресурсы
			Всего	Контрольные работы	Практические работы	
<b>Раздел 1. Теоретические основы информатики</b>						
1.1	Системы счисления	сформированность мировоззренческих представлений об информации, информационных процессах и информационных технологиях, соответствующих Федеральная рабочая программа   Информатика. 7–9 классы (базовый уровень) 14 современному уровню развития науки и общественной практики и составляющих базовую основу для понимания сущности научной картины мира;	6			Библиотека ЦОК <a href="https://m.edsoo.ru/7f418516">https://m.edsoo.ru/7f418516</a>
1.2	Элементы математической логики	интерес к обучению и познанию, любознательность, готовность и способность к самообразованию, осознанному выбору	6			Библиотека ЦОК <a href="https://m.edsoo.ru/7f418516">https://m.edsoo.ru/7f418516</a>

		направленности и уровня обучения в дальнейшем;				
Итого по разделу			12			
<b>Раздел 2. Алгоритмы и программирование</b>						
2.1	Исполнители и алгоритмы. Алгоритмические конструкции	ценностное отношение к отечественному культурному, историческому и научному наследию, понимание значения информатики как науки в жизни современного общества, владение достоверной информацией о передовых мировых и отечественных достижениях в области информатики и информационных технологий, заинтересованность в научных знаниях о цифровой трансформации современного общества;	10			Библиотека ЦОК <a href="https://m.edsoo.ru/7f418516">https://m.edsoo.ru/7f418516</a>
2.2	Язык программирования	ориентация на моральные ценности и нормы в ситуациях нравственного выбора, готовность оценивать своё поведение и поступки, а также поведение и поступки	9			Библиотека ЦОК <a href="https://m.edsoo.ru/7f418516">https://m.edsoo.ru/7f418516</a>

		других людей с позиции нравственных и правовых норм с учётом осознания последствий поступков, активное неприятие асоциальных поступков, в том числе в Интернете				
2.3	Анализ алгоритмов	представление о социальных нормах и правилах межличностных отношений в коллективе, в том числе в социальных сообществах, соблюдение правил безопасности, в том числе навыков безопасного поведения в интернет-среде, готовность к разнообразной совместной деятельности при выполнении учебных, познавательных задач, создании учебных проектов, стремление к взаимопониманию и взаимопомощи в процессе этой учебной деятельности, готовность оценивать своё поведение и поступки своих товарищей с позиции нравственных и правовых норм с учётом осознания	2	1		Библиотека ЦОК <a href="https://m.edsoo.ru/7f418516">https://m.edsoo.ru/7f418516</a>

		последствий поступков;				
Итого по разделу			21			
Резервное время			1			
ОБЩЕЕ КОЛИЧЕСТВО ЧАСОВ ПО ПРОГРАММЕ			34	1	0	

## 9 КЛАСС

№ п/п	Наименование разделов и тем программы	Воспитательный компонент	Количество часов			Электронные (цифровые) образовательные ресурсы
			Всего	Контрольные работы	Практические работы	
<b>Раздел 1. Цифровая грамотность</b>						
1.1	Глобальная сеть Интернет и стратегии безопасного поведения в ней	ценностное отношение к отечественному культурному, историческому и научному наследию, понимание значения информатики как науки в жизни современного общества, владение достоверной информацией о передовых мировых и отечественных достижениях в области информатики и информационных технологий, заинтересованность в научных знаниях о цифровой трансформации современного общества;	3			Библиотека ЦОК <a href="https://m.edsoo.ru/7f41a7d0">https://m.edsoo.ru/7f41a7d0</a>
1.2	Работа в информационном пространстве	ориентация на моральные ценности и нормы в ситуациях нравственного выбора, готовность оценивать своё поведение и поступки, а также	3			Библиотека ЦОК <a href="https://m.edsoo.ru/7f41a7d0">https://m.edsoo.ru/7f41a7d0</a>

		поведение и поступки других людей с позиции нравственных и правовых норм с учётом осознания последствий поступков, активное неприятие асоциальных поступков, в том числе в Интернете				
Итого по разделу			6			
<b>Раздел 2. Теоретические основы информатики</b>						
2.1	Моделирование как метод познания	осознание ценности жизни, ответственное отношение к своему здоровью, установка на здоровый образ жизни, в том числе и за счёт освоения и соблюдения требований безопасной эксплуатации средств информационных и коммуникационных технологий;	8			Библиотека ЦОК <a href="https://m.edsoo.ru/7f41a7d0">https://m.edsoo.ru/7f41a7d0</a>
Итого по разделу			8			
<b>Раздел 3. Алгоритмы и программирование</b>						
3.1	Разработка алгоритмов и программ	сформированность мировоззренческих представлений об информации, информационных процессах и информационных	6			Библиотека ЦОК <a href="https://m.edsoo.ru/7f41a7d0">https://m.edsoo.ru/7f41a7d0</a>

		технологиях, соответствующих Федеральная рабочая программа   Информатика. 7–9 классы (базовый уровень) 14 современному уровню развития науки и общественной практики и составляющих базовую основу для понимания сущности научной картины мира;				
3.2	Управление	интерес к обучению и познанию, любопытность, готовность и способность к самообразованию, осознанному выбору направленности и уровня обучения в дальнейшем;	2			Библиотека ЦОК <a href="https://m.edsoo.ru/7f41a7d0">https://m.edsoo.ru/7f41a7d0</a>
Итого по разделу			8			
<b>Раздел 4. Информационные технологии</b>						
4.1	Электронные таблицы	овладение основными навыками исследовательской деятельности, установка на осмысление опыта, наблюдений, поступков и стремление совершенствовать пути достижения	10			Библиотека ЦОК <a href="https://m.edsoo.ru/7f41a7d0">https://m.edsoo.ru/7f41a7d0</a>

		индивидуального и коллективного благополучия;				
4.2	Информационные технологии в современном обществе	сформированность информационной культуры, в том числе навыков самостоятельной работы с учебными текстами, справочной литературой, разнообразными средствами информационных технологий, а также умения самостоятельно определять цели своего обучения, ставить и формулировать для себя новые задачи в учёбе и познавательной деятельности, развивать мотивы и интересы своей познавательной деятельности;	1	1		Библиотека ЦОК <a href="https://m.edsoo.ru/7f41a7d0">https://m.edsoo.ru/7f41a7d0</a>
Итого по разделу			11			
Резервное время			1			
ОБЩЕЕ КОЛИЧЕСТВО ЧАСОВ ПО ПРОГРАММЕ			34	1	0	



# УЧЕБНО-МЕТОДИЧЕСКОЕ ОБЕСПЕЧЕНИЕ ОБРАЗОВАТЕЛЬНОГО ПРОЦЕССА ОБЯЗАТЕЛЬНЫЕ УЧЕБНЫЕ МАТЕРИАЛЫ ДЛЯ УЧЕНИКА

Учебник Информатика Босова Л.Л. 7 класс

Учебник Информатика Босова Л.Л. 8 класс

Учебник Информатика Босова Л.Л. 9 класс

## МЕТОДИЧЕСКИЕ МАТЕРИАЛЫ ДЛЯ УЧИТЕЛЯ

ЦОР

## ЦИФРОВЫЕ ОБРАЗОВАТЕЛЬНЫЕ РЕСУРСЫ И РЕСУРСЫ СЕТИ

РЭШ

## ИНТЕРНЕТ

Демо- версия итоговой контрольной работы

### Вариант 1

#### Часть 1

*Часть 1 включает 6 заданий с выбором ответа. К каждому заданию даётся 4 ответа, только один из которых правильный.*

**1** Статья, набранная на компьютере, содержит 12 страниц, на каждой странице 32 строки, в каждой строке 48 символов. В одном из представлений Unicode каждый символ кодируется 16 битами. Определите информационный объём статьи в этом варианте представления Unicode.

1) 36 байт      2) 98 Кбайт      3) 36 Кбайт      4) 640 байт

**2** Сколько нулей в двоичной записи десятичного числа **612**?

1) 5      2) 4      3) 3      4) 6

**3** Между населёнными пунктами А, В, С, D, E, F построены дороги, протяжённость которых приведена в таблице. (Отсутствие числа в таблице означает, что прямой дороги между пунктами нет.)

	А	В	С	D	E	F
А		4	8			24
В	4		3			
С	8	3		3	8	14

<b>D</b>			3			12
<b>E</b>			8			5
<b>F</b>	24		14	12	5	

Определите длину кратчайшего пути между пунктами А и F (при условии, что передвигаться можно только по построенным дорогам).

- 1) 20                      2) 18                      3) 22                      4) 24

**4** Пользователь работал с каталогом **C:\ФСБ\Досье\Общие**. Затем он открыл в этом каталоге каталог **Мужчины**. После он вышел, поднялся на один уровень вверх, и затем еще на уровень вверх. После он вошел в каталог **Преступники**, и в нем открыл каталог **Розыск**. Запишите полный путь каталога, в котором оказался пользователь.

- 1) C:\Преступники\Розыск  
 2) C:\ФСБ\Досье\Преступники\Розыск  
 3) C:\ФСБ\Общие\Розыск  
 4) C:\ФСБ\Досье\Общие\Мужчины\Преступники\Розыск

**5** Дан фрагмент электронной таблицы:

	<b>A</b>	<b>B</b>	<b>C</b>	<b>D</b>
<b>1</b>	3		3	2
<b>2</b>	= $(C1+A1)/2$	= $C1-D1$	= $A2-D1$	

Какая формула может быть записана в ячейке **D2**, чтобы построенная после выполнения вычислений диаграмма по значениям диапазона ячеек **A2:D2** соответствовала рисунку:



- 1) =A1-1                      2) =D1+1                      3) =D1\*2                      4) =A1-2

**6** Исполнитель Чертёжник перемещается на координатной плоскости, оставляя след в виде линии. Чертёжник может выполнять команду

**Сместиться на (a, b)** (где a, b – целые числа), перемещающую Чертёжника из точки с координатами (x, y) в точку с координатами (x + a, y + b). Если числа a, b положительные, значение соответствующей координаты увеличивается, если отрицательные – уменьшается.

Например, если Чертёжник находится в точке с координатами (4, 2), то команда **Сместиться на (2, -3)** переместит Чертёжника в точку (6, -1).

Запись

**Повтори k раз**

## Команда1 Команда2 Команда3

конец

означает, что последовательность команд **Команда1 Команда2 Команда3** повторится  $k$  раз.

Чертёжнику был дан для исполнения следующий алгоритм:

**Повтори 3 раз**

**Сместиться на (-2, 2) Сместиться на (3, 2) Сместиться на (0, -2)**

конец

Какую команду надо выполнить Чертёжнику, чтобы вернуться в исходную точку, из которой он начал движение?

- 1) Сместиться на (-3, -6)
- 2) Сместиться на (3, -6)
- 3) Сместиться на (3, 6)
- 4) Сместиться на (-15, -6)

## Часть 2

**Часть 2 состоит из 6 заданий. Ответом к заданиям этой части является число или последовательность цифр.**

**7** Таня забыла пароль для запуска компьютера, но помнила алгоритм его получения из символов «КВМAM9КВК» в строке подсказки. Если все последовательности символов «МAM» заменить на «РР», а «КВК» - на «1212», а из получившейся строки удалить 3 последних символа, то полученная последовательность будет паролем. Назовите пароль.

**8** В алгоритме, записанном ниже, используются целочисленные переменные **a**, **b**, **c**, а также следующие операции:

Обозначения	Тип операции
:=	присваивание
+	сложение
-	вычитание
*	умножение
/	деление
^	возведение в степень

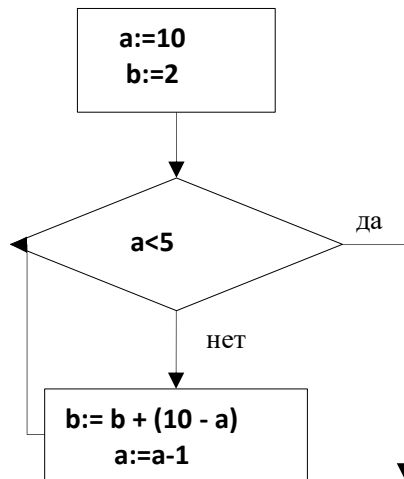
Определите значение переменной **c** после использования данного алгоритма:

a:= 25;  
b:= a-a/5;  
c:= a\*2-b\*2;  
b:= (c/2)^2;  
c:= 2\*b-a;

Порядок действий соответствует правилам арифметики.

В ответе укажите одно число – значение переменной **c**.

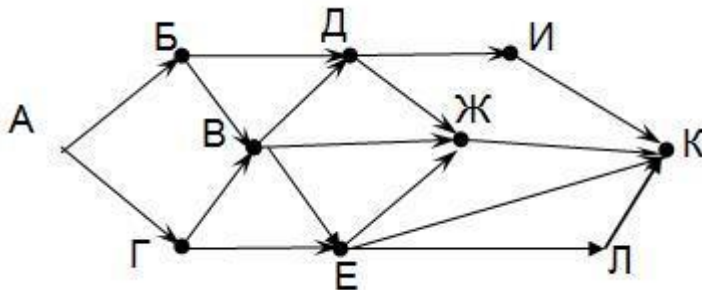
**9** Определите значение переменной **b** после выполнения фрагмента алгоритма, представленного следующей блок-схемой.



Примечание: знаком := обозначена операция присваивания.

В ответе укажите одно число – значение переменной **b**.

**10** На рисунке – схема дорог, связывающих города А, Б, В, Г, Д, Е, Ж, И, К. По каждой дороге можно двигаться только в одном направлении, указанном стрелкой.



Сколько существует различных путей из города А в город К?

**11** У исполнителя Счетчик две команды, которым присвоены номера:

1. умножь на два
2. вычти пять

Первая команда удваивает число на экране, вторая – уменьшает его на 5.

Запишите порядок команд в алгоритме получения из числа 7 числа 31, содержащем не более 5 команд. (Например, получить из числа 11 число 40 можно по алгоритму:

**Прибавь 3.**  
**Прибавь 3.**  
**Умножь на 2.**  
**Прибавь 3.**  
**Прибавь 3.**

Ответом задачи будет порядок команд – 11211.)

Если таких алгоритмов несколько, то запишите любой из них.

**12** Скорость передачи данных через ADSL-соединение равна 1024000 бит/сек. Передача данных через это соединение составила 5 секунд. Определите размер файла в килобайтах. В ответе укажите одно число.



## Итоговый тест по информатике и ИКТ 9 класс

### Вариант 2

#### Часть 1

**Часть 1** включает 6 заданий с выбором ответа. К каждому заданию даётся 4 ответа, только один из которых правильный.

**1** Статья, набранная на компьютере, содержит 16 страниц, на каждой странице 38 строк, в каждой строке 48 символов. В одном из представлений Unicode каждый символ кодируется 2 байтами. Определите информационный объём статьи в этом варианте представления Unicode.

- 1) 96 байт      2) 8 Кбайт      3) 57 Кбайт      4) 960 байт

**2** Сколько единиц в двоичной записи десятичного числа **651**?

- 1) 6      2) 2      3) 4      4) 5

**3** Между населёнными пунктами А, В, С, D, E, F построены дороги, протяжённость которых приведена в таблице. (Отсутствие числа в таблице означает, что прямой дороги между пунктами нет.)

	A	B	C	D	E	F
A		2			19	
B	2		11	3	8	
C		11			4	
D		3			2	
E	19	8	4	2		6
F					6	

Определите длину кратчайшего пути между пунктами А и F (при условии, что передвигаться можно только по построенным дорогам).

- 1) 16      2) 13      3) 15      4) 23

**4** Пользователь работал с каталогом **Е:Музыка\Рок\Tokio Hotel**. После он поднялся на один уровень вверх, и затем еще на уровень вверх. После он вошел в каталог **Классика**, и в нем открыл каталог **Вивальди**. Запишите полный путь каталога, в котором оказался пользователь..

- 1)  
E:\Музыка\Рок\Классика\Вивальди
- 2) Музыка\Классика\Вивальди
- 3) E:\Вивальди
- 4) E:\Музыка\Классика\Вивальди

**5** Дан фрагмент электронной таблицы:

	A	B	C	D
1	8	4	3	1
2	=A1/4	=B1+D1*2		=(B1-C1)*2

Какая формула может быть записана в ячейке **C2**, чтобы построенная после выполнения вычислений диаграмма по значениям диапазона ячеек **A2:D2** соответствовала рисунку:



1)  $=A1-D1*2$

2)  $=D1*6+2$

3)  $=A1-B1$

4)  $=B1+C1$

**6** Исполнитель Чертёжник перемещается на координатной плоскости, оставляя след в виде линии. Чертёжник может выполнять команду **Сместиться на  $(a, b)$**  (где  $a, b$  – целые числа), перемещающую Чертёжника из точки с координатами  $(x, y)$  в точку с координатами  $(x + a, y + b)$ . Если числа  $a, b$  положительные, значение соответствующей координаты увеличивается, если отрицательные – уменьшается.

Например, если Чертёжник находится в точке с координатами  $(4, 2)$ , то команда **Сместиться на  $(2, -3)$**  переместит Чертёжника в точку  $(6, -1)$ .

Запись

**Повтори  $k$  раз**

**Команда1 Команда2 Команда3**

**конец**

означает, что последовательность команд **Команда1 Команда2 Команда3** повторится  $k$  раз.

Чертёжнику был дан для исполнения следующий алгоритм:

**Повтори 3 раз**

**Сместиться на  $(-3, -2)$  Сместиться на  $(2, 1)$  Сместиться на  $(3, 0)$**

**конец**

Какую команду надо выполнить Чертёжнику, чтобы вернуться в исходную точку, из которой он начал движение?

1) Сместиться на  $(-6, 3)$

2) Сместиться на  $(6, -3)$

3) Сместиться на  $(3, 6)$

4) Сместиться на  $(-3, -6)$

## Часть 2

**Часть 2 состоит из 6 заданий. Ответом к заданиям этой части является число или последовательность цифр.**

**7** Дима забыл пароль для запуска компьютера, но помнил алгоритм его получения из символов «KBRA69KBK» в строке подсказки. Если все последовательности символов «RA6» заменить на «FL», «KB» — на «12B», а из получившейся строки удалить 3 последние символа, то полученная последовательность и будет паролем. Назовите пароль.

**8** В алгоритме, записанном ниже, используются целочисленные переменные  $a, b, c$ , а также следующие операции:

Обозначения	Тип операции
$:=$	присваивание
$+$	сложение
$-$	вычитание
$*$	умножение
$/$	деление

^	возведение в степень
---	----------------------

Определите значение переменной **b** после использования данного алгоритма:

```

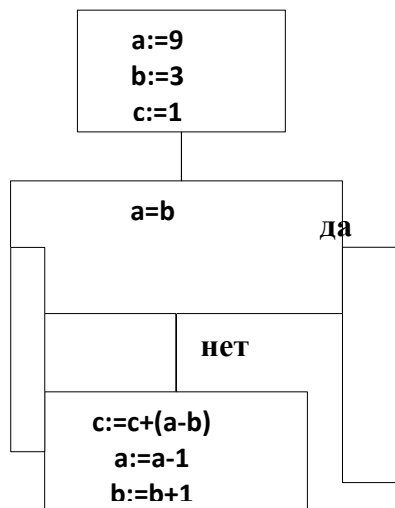
a:= 15;
b:= (a/3)*a;
a=a-10;
c:= a+b;
b:= c/(2*a);

```

Порядок действий соответствует правилам арифметики.

В ответе укажите одно число – значение переменной **b**.

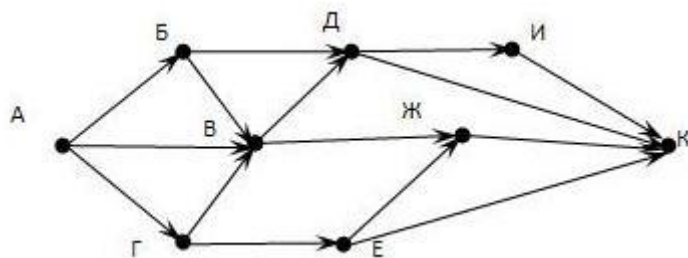
**9** Определите значение переменной **b** после выполнения фрагмента алгоритма, представленного следующей блок-схемой.



*Примечание: знаком := обозначена операция присваивания.*

В ответе укажите одно число – значение переменной **b**.

**10** На рисунке – схема дорог, связывающих города А, Б, В, Г, Д, Е, Ж, И, К. По каждой дороге можно двигаться только в одном направлении, указанном стрелкой.



Сколько существует различных путей из города А в город К?

**11** У исполнителя Счетчик две команды, которым присвоены номера:

1. вычти три
2. умножь на два

Первая команда уменьшает число на экране на 3, вторая – удваивает его.



Запишите порядок команд в алгоритме получения из числа 15 числа 42, содержащем не более 5 команд. (Например, получить из числа 11 число 17 можно по алгоритму:

**Вычти 3.**

**Вычти 3.**

**Умножь на 2.**

**Умножь на 2.**

**Вычти 3.**

Ответом задачи будет порядок команд – 11221.)

Если таких алгоритмов больше одного, запишите любой из них.

**12** Скорость передачи данных через ADSL-соединение равна 256000 бит/сек. Передача данных через это соединение составила 8 секунд. Определите размер файла в килобайтах. В ответе укажите одно число.

**Критерии оценивания:**

За каждое задание по 1 баллу. Всего – 12 баллов.

<b>Баллы</b>	<b>0-4</b>	<b>5-7</b>	<b>8-9</b>	<b>11-12</b>
<b>Оценка</b>	«2»	«3»	«4»	«5»

**ОТВЕТЫ:**

	<b>№ заданий</b>
	<b>Вариант 1</b>
	<b>Вариант 2</b>
3	<b>1</b>
3	
	<b>2</b>
4	
4	
	<b>3</b>
1	
2	
	<b>4</b>
2	
4	
	<b>5</b>
4	
1	
	<b>6</b>
1	
1	
	<b>7</b>
KBRP91	
12BFL91	
	<b>8</b>
25	
8	
	<b>9</b>
17	
13	
	<b>10</b>
17	
13	
	<b>11</b>
12112	
12211	
	<b>12</b>
625	
250	



